

Załącznik nr 8 do SIWZ
GCS.DZPI.2710.3.2019

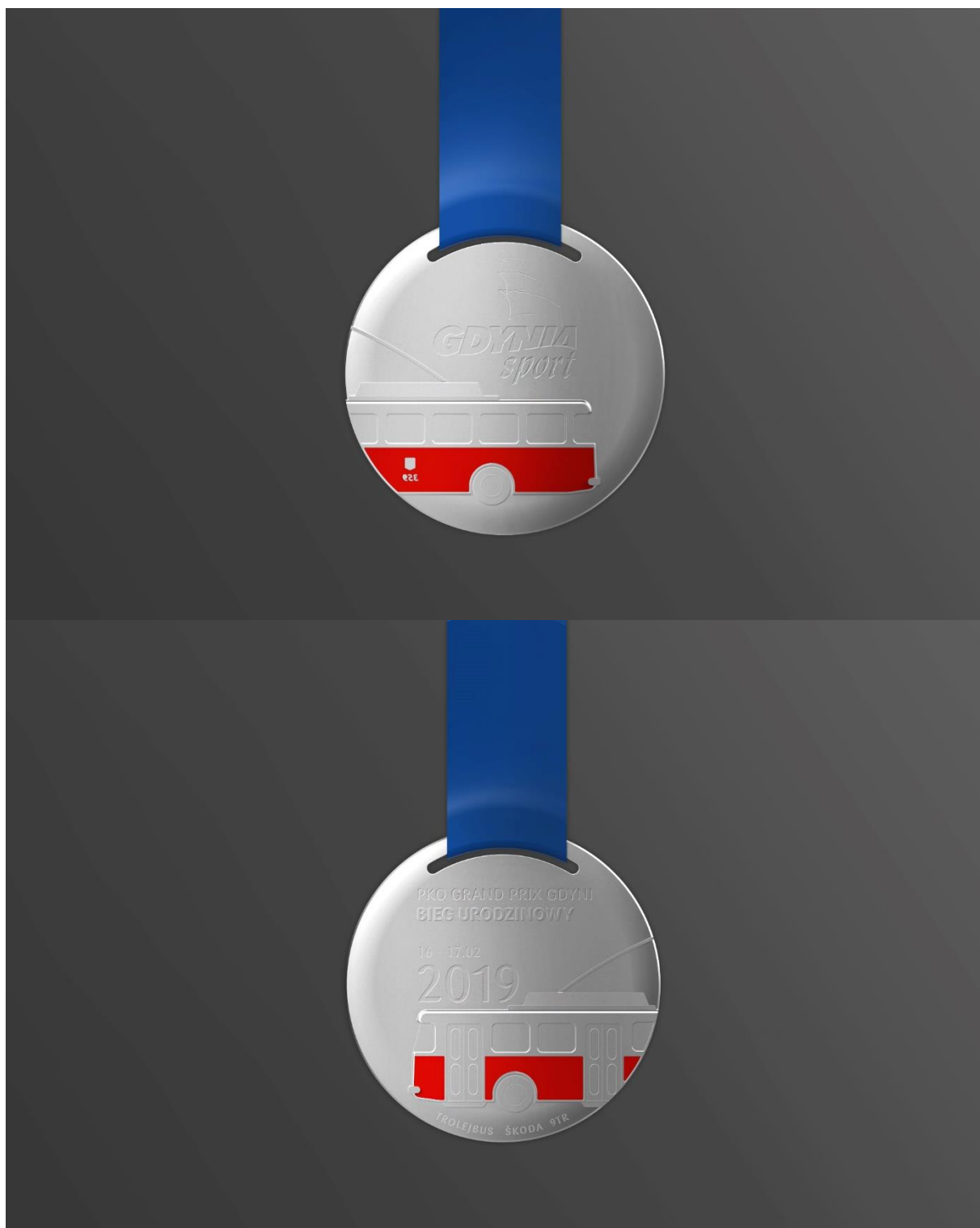
- Medale na imprezę Bieg Urodzinowy, o których mowa w ust. 3 pkt. 1 lit. a



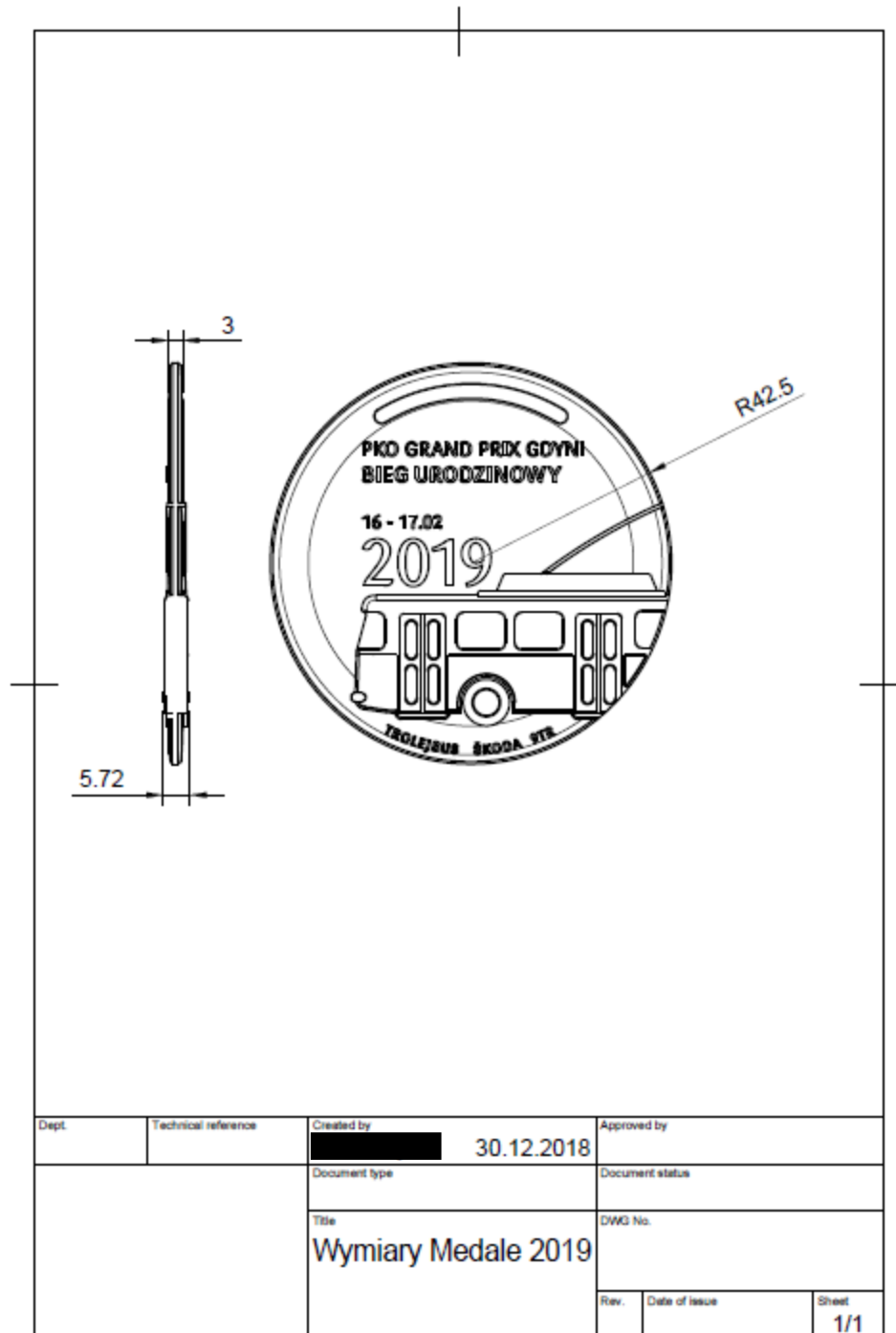
- Medale na imprezę Bieg Urodzinowy, o których mowa w ust. 3 pkt. 1 lit. b



- Medale na imprezę Bieg Urodzinowy, o których mowa w ust. 3 pkt. 1 lit. c



- Wymiary medale na imprezę Bieg Urodzinowy, o których mowa w ust. 3 pkt. 1 lit. a-c



Dept	Technical reference	Created by [REDACTED]	30.12.2018	Approved by	
		Document type	Document status		
		Title Wymiary Medale 2019	DWG No.		
		Rev.	Date of issue	Sheet 1/1	